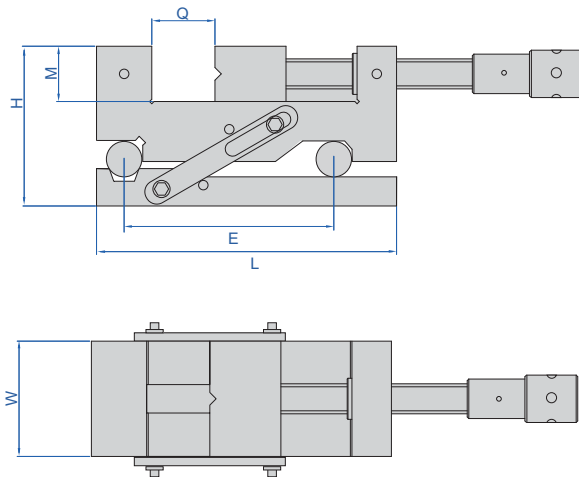


精密正弦平口钳



6513-85

(mm)

型号	钳口张开度(Q)	钳口宽度(W)	中心距(E)	L	H	M
6513-65	0-65	50	100	150	85	25
6513-85	0-85	63	100	185	91.5	32
6513-100	0-100	73	150	205	105	35
6513-1001	0-100	80	150	215	108	40
6513-125	0-125	88	150	245	108	40
6513-1251	0-125	100	200	255	116	45
6513-160	0-160	125	200	295	125	50
6513-175	0-175	150	200	315	125	50

- 平行度: 5 μ m/100mm
- 垂直度: 5 μ m/100mm
- 可调角度: 0-55°
- 角度精度: \pm 20秒
- 材质为合金钢
- 硬度HRC58-60